

STEINHOFF INSTRUKCJA MONTAŻU I EKSPLOATACJI ZACZEPU KULOWEGO DO SAMOCHODU:



Kia Carnival
(2006 - 2014)

Nr kat. K-065

PRZEZNACZENIE

Przed przystąpieniem do montażu zaczepu kulowego należy sprawdzić w instrukcji obsługi oraz dowodzie rejestracyjnym pojazdu, czy samochód przystosowany jest do holowania przyczepy. Zaczep kulowy K-065 jest przeznaczony do holowania przyczepy. Zaczep ten posiada aktualne Świadectwo Homologacji uprawniające do oznaczenia wyrobu znakiem homologacji E20.

WARUNKI MONTAŻU

Zaczep kulowy K-065 może być używany i eksploatowany w samochodzie o właściwym stanie technicznym elementów nadwozia. W przypadku występowania masy izolacyjnej w miejscach przylegania elementów zaczepu należy ją usunąć. Zaczep musi być zamontowany i eksploatowany w samochodzie zgodnie z niniejszą instrukcją. Wszystkie śruby i nakrętki występujące w zaczepie kulowym muszą być dokręcone odpowiednim momentem obrotowym (Mo) o wartościach podanych w poniższej tabeli (dla śrub w klasie 8.8):

M8	-	25 (Nm)	M12	-	85 (Nm)
M10	-	50 (Nm)	M16	-	200 (Nm)

WARUNKI EKSPLOATACJI

Zaczep kulowy K-065 posiada tabliczkę znamionową określającą prawidłowe i bezpieczne obciążenie zaczepu, tj.:

Typ: K-065 A50-X E20 55R-01 4945 D = 11,95 kN S = 85 kg R = 2000 kg	Numer katalogowy zaczepu kulowego Klasa zaczepu kulowego (urządzenia sprzęgającego) Nr świadectwa Homologacji zaczepu kulowego Teoretyczna siła odniesienia działająca na zaczep kulowy Max. dopuszczalne obciążenie pionowe kuli zaczepu Max. dopuszczalne obciążenie holowanej przyczepy
---	---

Siłę D wylicza się ze wzoru:

$$D = g_x \frac{T_x R}{T + R} \text{ kN}$$

T-technicznie dopuszczalna maksymalna masa, w tonach, pojazdu ciągnącego (także ciągników holujących) łącznie, jeśli występuje, z obciążeniem pionowym przyczepy z osią centralną.

R-technicznie dopuszczalna maksymalna masa, w tonach, przyczepy samochodowej z dyszlem ruchomym w płaszczyźnie pionowej lub naczepty.

g-przyspieszenie ziemskie (przyjmowane jako 9,81 m/s²).

Podczas eksploatacji poszczególne elementy zaczepu kulowego powinny być utrzymane w należytym stanie technicznym i zabezpieczone przed działaniem korozji. W czasie holowania przyczepa musi być złączona dodatkowym elastycznym złączem o odpowiedniej wytrzymałości (linka, łańcuch). W czasie eksploatacji zaczepu kulowego należy okresowo sprawdzać połączenia śrubowe, a w przypadku poluzowania nakrętek należy je dokręcić.

MONTAŻ

Zaczep kulowy K-065 składa się z następujących elementów:

1. Korpus	- 1 szt.	17. Śruba z niskim łbem walcowym M12x40 (DIN 7984)	- 1 szt.
2. Kula	- 1 szt.	18. Śruba M12x1,25x40 (PN/M-82105)	- 1 szt.
3. Uchwyt gniazda elektrycznego	- 1 szt.	19. Śruba M12x45 (PN/M-82105)	- 4 szt.
4. Wspornik prawy	- 1 szt.	20. Śruba M12x65 (PN/M-82101)	- 2 szt.
5. Wspornik lewy	- 1 szt.	21. Podkładka sprężysta Ø6,2	- 1 szt.
6. Łącznik	- 2 szt.	22. Podkładka sprężysta Ø8,2	- 2 szt.
7. Płyta	- 2 szt.	23. Podkładka sprężysta Ø10,2	- 2 szt.
8. Wzmocnienie	- 1 szt.	24. Podkładka sprężysta Ø12,2	-12 szt.
9. Podkładka dystansowa	- 1 szt.	25. Podkładka okrągła powiększona Ø6,5	- 1 szt.
10. Śruba M6x20 (PN/M-82105)	- 3 szt.	26. Podkładka okrągła Ø8,4	- 5 szt.
11. Śruba M6x30 (PN/M-82105)	- 1 szt.	27. Podkładka okrągła Ø10,5	- 2 szt.
12. Śruba M8x30 (PN/M-82105)	- 2 szt.	28. Podkładka okrągła Ø13,0	-12 szt.
13. Śruba M10x35 (PN/M-82105)	- 2 szt.	29. Nakrętka samozabezpieczająca M6	- 3 szt.
14. Śruba M12x1,25x35 (PN/M-82105)	- 3 szt.	30. Nakrętka M10	- 2 szt.
15. Śruba z łbem stożkowym M12x1,25x35 (DIN 7991)	- 1 szt.	31. Nakrętka M12	- 4 szt.
16. Śruba M12x40 (PN/M-82105)	- 1 szt.		

13.03.2023.

Nr kat. K-065



TOWBAR FOR
Kia Carnival
(2006 - 2014)

FITTING AND OPERATION MANUAL



Cat. No.K-065

DESTINATION

Before the towbar assembly please refer to the manual and vehicle registration document whether car is adjusted for towing a trailer.

Towbar K-065 is designed for towing a trailer. This towbar has a current certification of approval authorizing the product with E20 certification sign.

FITTING CONDITIONS

Towbar K-065 can be used and operated in a car with proper technical conditions of body elements. Those parts cannot be mechanically damaged. Remove the insulating mass of the sealing from surface mounting. The towbar has to be installed and operated in a car according to this instruction. All bolts and nuts in towbar have to be screwed down with proper torque (Mo). Torque values are given below:

M8	-	25 (Nm)	M12	-	85 (Nm)
M10	-	50 (Nm)	M16	-	200 (Nm)

OPERATION CONDITIONS

The towbar K-065 has a rating plate describing correct and safe loads of the hook:

Typ: K-065 A50-X E20 55R-01 4945 D = 11,95 kN S = 85 kg R = 2000 kg	Towbar catalogue number Towbar class (compressing device) Towbar certification of approval number Teoretical related force working on a towbar Max permissible vertical load of the tow ball Max permissible load of towing trailer
---	--

D - force is calculated using the following formula:

$$D = g_x \frac{T_x R}{T + R} \text{ kN}$$

T-technically permissible maximum mass in tonnes of the towing vehicle (also towing tractors) including, if necessary, the vertical load of a centrale axle trailer.

R-technically permissible maximum mass in tonnes of the full trailer with drawgal free to move in the vertical plane or of the semi-trailer.

g-acceleration due to gravity (assumed as 9,81 m/s²).

During operating individual elements of towbar should be kept in a proper technical condition and protected from corrosion. The trailer must be linked with an elastic joint with proper durability (cord, chain) while towing. It is necessary to check periodically bolt joints during operating the towbar. If screws are eased, it is necessary to screw them down.

FITTING

The towbar K-065 is made up of the following elements:

1. Towbar mainframe	- 1 piece	17. Socket head cap bolt with low head M12x40	- 1 piece
2. Tow ball	- 1 piece	18. Bolt M12x1,25x40	- 1 piece
3. Electrical socket plate	- 1 piece	19. Bolt M12x45	- 4 pieces
4. Right support	- 1 piece	20. Bolt M12x65	- 2 pieces
5. Left support	- 1 piece	21. Spring washer Ø6,2	- 1 piece
6. Connector	- 2 pieces	22. Spring washer Ø8,2	- 2 pieces
7. Plate	- 2 pieces	23. Spring washer Ø10,2	- 2 pieces
8. Strengthening	- 1 piece	24. Spring washer Ø12,2	-12 pieces
9. Distance washer	- 1 piece	25. Increased round washer Ø6,5	- 1 piece
10. Bolt M6x20	- 3 pieces	26. Round washer Ø8,4	- 5 pieces
11. Bolt M6x30	- 1 piece	27. Round washer Ø10,5	- 2 pieces
12. Bolt M8x30	- 2 pieces	28. Round washer Ø13,0	-12 pieces
13. Bolt M10x35	- 2 pieces	29. Self-locking nut M6	- 3 pieces
14. Bolt M12x1,25x35	- 3 pieces	30. Nut M10	- 2 pieces
15. Bolt with countersunk head M12x1,25x35	- 1 piece	31. Nut M12	- 4 pieces
16. Bolt M12x40	- 1 piece		

W celu zamontowania zaczepu kulowego należy przestrzegać poniższego opisu:

1. Montaż zaczepu wymaga podcinania oraz demontażu zderzaka tylnego samochodu.
2. Zdemontować zderzak tylny.
3. Odkręcić uchwyty zderzaka (będą ponownie wykorzystane) oraz metalowe wypełnienie zderzaka (nie będzie ponownie wykorzystane).
4. Odkręcić ucho holownicze (nie będzie ponownie wykorzystane).
5. Odkręcić końcowy tłumik oraz plastikowy uchwyt rury.
6. Przyłożyć wspornik prawy (4) do prawej podłużnicy i skrócić luźno w punkcie A śrubą z łbem stożkowym M12x1,25x35 (15).
7. Wsunąć łącznik (6) do wewnątrz prawej podłużnicy zaginając go w sposób pokazany na rysunku 1 i skrócić w punkcie B śrubą z niskim łbem walcowym M12x40 (17) wraz z podkładką sprężystą Ø12,2 (24) i podkładką okrągłą Ø13,0 (28).
8. Zakręcić plastikowy uchwyt rury w punkcie C śrubą M6x30 (11) wraz z podkładką sprężystą Ø6,2 (21) i podkładką powiększoną okrągłą Ø6,5 (25) stosując podkładkę dystansową (9).
9. Zamontować tłumik w punktach D śrubami M8x30 (12) wraz z podkładkami sprężystymi Ø8,2 (22) i podkładkami okrągłymi Ø8,4 (26).
10. Przyłożyć wzmocnienie (8) do spodu wspornika prawego (4) i skrócić go luźno w punktach E śrubami M10x35 (13) wraz z podkładkami okrągłymi Ø10,5 (27), podkładkami sprężystymi Ø10,2 (23) i nakrętkami M10 (30) oraz w punkcie F śrubą M12x1,25x40 (18), podkładką sprężystą Ø12,2 (24) i podkładką okrągłą Ø13,0 (28).
11. Przyłożyć wspornik lewy (5) do lewej podłużnicy i skrócić luźno w punktach G śrubami M12x1,25x35 (14) wraz z podkładkami sprężystymi Ø12,2 (24) i podkładkami okrągłymi Ø13,0 (28).
12. Wsunąć łącznik (6) do wewnątrz lewej podłużnicy zaginając go w sposób pokazany na rysunku 1 i skrócić w punkcie H śrubą M12x40 (16) oraz z podkładką sprężystą Ø12,2 (24) i podkładką okrągłą Ø13,0 (28).
13. Pomiędzy zamontowane wsporniki (4, 5) wsunąć korpus (1) i skrócić go z nimi śrubami M12x45 (19) wraz z podkładkami okrągłymi Ø13,0 (28), podkładkami sprężystymi Ø12,2 (24) i nakrętkami M12 (31).
14. Zamontować płyty (7) do pasa tylnego fabrycznymi śrubami.
15. Zamontować uchwyty zderzaka w punktach I śrubami M6x20 (10) wraz z podkładkami okrągłymi Ø6,5 (26) i nakrętkami samozabezpieczającymi M6 (29).
16. Dokręcić wszystkie śruby.
17. Usunąć z wypełnienia zderzaka tylnego wystające elementy jak pokazano na rysunku 2.
18. Wykonać wycięcie w zderzaku zgodnie z rysunkiem 3.
19. Zamontować zderzak tylny.
20. Do korpusu (1) dokręcić kulę (2) i uchwyt gniazda elektrycznego (3) śrubami M12x65 (20) wraz z podkładkami okrągłymi Ø13,0 (28), podkładkami sprężystymi Ø12,2 (24) i nakrętkami M12 (31).

Przestrzeganie niniejszej instrukcji zapewni prawidłowy montaż i eksploatację zaczepu kulowego K-065.

Po zamontowaniu zaczepu kulowego K-065 należy uzyskać wpis w dowodzie rejestracyjnym pojazdu.

UWAGA: Sprawdzać połączenia śrubowe po przejechaniu 1000 km. Kulę zawsze utrzymywać w czystości i smarować smarem stałym. Stosować osłonę kuli. Wszystkie uszkodzenia mechaniczne zaczepu kulowego wykluczają dalszą jego eksploatację. Uszkodzony zaczep **nie może być naprawiany**. W przypadku nie przestrzegania opisanego sposobu montażu lub niewłaściwego jego użytkowania producent **nie ponosi odpowiedzialności** za powstałe szkody.

UWAGA:

Cena zaczepu kulowego nie obejmuje wiązki elektrycznej.

Nr kat. K-065

Please follow the installation fitting instruction below in order to ensure correct installation of the towbar:

1. Installation **requires removing and cutting of the rear bumper**.
2. Remove the rear bumper.
3. Remove the handles of the rear bumper (it will be reused) and metal filling of the bumper (it will not be reused).
4. Remove the towing eye (it will not be reused).
5. Remove the final silencer and plastic handle of the exhaust pipe.
6. Attach the right support (4) to the right stringer and screw loosely in point A using bolt with countersunk head M12x1,25x35 (15).
7. Slide the connector (6) into internal part of the right stringer, folding it as on the figure 1 and screw in point B using socket head cap bolt with low head M12x40 (17) with spring washer Ø12,2 (24) and round washer Ø13,0 (28).
8. Screw the plastic handle of the exhaust pipe in point C using bolt M6x30 (11) with spring washers Ø6,2 (21) and increased round washers Ø6,5 (25) using distance washer (9).
9. Install the silencer in points D using bolts M8x30 (12) with spring washers Ø8,2 (22) and round washers Ø8,4 (26).
10. Apply the strengthening (8) to the bottom of the right support (4) and screw loosely in point E using bolts M10x35 (13) with round washer Ø10,5 (27), spring washers Ø10,2 (23) and nut M10 (30). Screw in point F using bolt M12x1,25x40 (18) with spring washer Ø12,2 (24) and round washer Ø13,0 (28).
11. Apply the left support (5) to the left stringer and screw loosely in point G using bolts M12x1,25x35 (14) with spring washers Ø12,2 (24) and round washers Ø13,0 (28).
12. Slide the connector (6) into internal part of the left stringer, folding it as on the figure 1 and screw in point H using bolt M12x40 (16) with spring washer Ø12,2 (24) and round washer Ø13,0 (28).
13. Between mounted supports (4, 5) slide the towbar mainframe (1) and screw using bolts M12x45 (19) with round washers Ø13,0 (28), spring washers Ø12,2 (24) and nuts M12 (31).
14. Install the plates (7) to the back belt using factory bolts.
15. Install the handles of the bumper in points I using bolts M6x20 (10) with round washers Ø6,5 (26) and self-locking nut M6 (29).
16. Tighten all bolts.
17. Remove from the filling of the rear bumper protruding elements as shown on the figure 2.
18. Make an undercut in the bumper according to the figure 3.
19. Install the rear bumper.
20. Tighten the tow ball (2) and electrical socket plate (3) to the towbar mainframe (1) using bolts M12x65 (20) with round washers Ø13,0 (28), spring washers Ø12,2 (24) and nuts M12 (31).

Obeying this instruction assures correct montage and the K-065 towbar operating.

After assembling of the towbar K-065 you have to get entry in cars registration book.

CAUTION:

Check if all bolts and nuts are correctly tightened after 1000km. Keep tow ball clean, grease and cased. All mechanical damages of towbar excludes its further exploitation. Damaged towbar **cannot be repaired**. In case of braking the rules of montage or unproper usage manufacturer **do not take responsibility** for arised damages.

NOTE:

Bunch of wires is not included (in total price).

Cat. No. K-065

13.03.2023.

Cat. No. K-065



Katalognummer K-065

Verwendungsbereich

Vor der Montage einer Anhängerkupplung überprüfen Sie bitte in der Montageanleitung und im Fahrzeugschein, dass der Wagen zum Anhänger geeignet ist.

Die Anhängerkupplung **K-065** ist für das Ziehen eines Anhängers bestimmt. Die Anhängerkupplung besitzt das Prüfzeichen **E20**.

Vorbedingungen für die Montage der Anhängerkupplung

Die Anhängerkupplung **K-065** darf nur an Fahrzeugen montiert und genutzt werden, deren Karosserie in einem einwandfreien technischen Zustand ist. Die Anhängerkupplung darf nur entsprechend der folgenden Anleitungen montiert und genutzt werden.

Alle Schrauben und Muttern entsprechend dem in der folgenden Tabelle angegebenen Drehmoment (Mo) anziehen (das Drehmoment bezieht sich jeweils auf Schrauben der Festigkeitsklasse 8.8):

M8	-	25 (Nm)	M12	-	85 (Nm)
M10	-	50 (Nm)	M16	-	200 (Nm)

Nutzungsbedingungen

Die Anhängerkupplung **K-065** besitzt ein Typenschild, das die Parameter für eine ordnungsgemäße und sichere Belastung der Kupplung angibt:

Typ: K-065 A50-X E20 55R-01 4945 D = 11,95 kN S = 85 kg R = 2000 kg	Katalognummer von der Anhängerkupplung Kupplungsklasse Die Homologationsnummer der Anhängerkupplung D-Wert Stützlast Max. Anhängerlast
--	---

Der D-Wert wird nach folgender Formel berechnet:

$$D = g_x \frac{T \times R}{T + R} \text{ kN}$$

T-zulässiges Gesamtgewicht des Zugfahrzeugs (oder auch eines Schleppzuges) in Tonnen; einschließlich, falls gegeben, der senkrechten Achslast des Anhängers auf die Zentralachse

R- zulässiges Gesamtgewicht eines PKW-Anhängers mit einer in der Senkrechten beweglichen Deichsel oder eines Aufliegers (in Tonnen)

g- Erdbeschleunigung (9,81 m/s²).

Während der Nutzung sind die einzelnen Kupplungsteile in einem einwandfreien technischen Zustand zu halten und vor Korrosion zu schützen. Während des Schleppvorgangs ist der Anhänger zusätzlich mit einem Seil oder einer Kette von entsprechender Stärke mit dem Zugfahrzeug zu verbinden. Während der Nutzung der Anhängerkupplung sind von Zeit zu Zeit die Verschraubungen zu überprüfen und gegebenenfalls nachzuziehen.

Montageanleitung:

Die Anhängerkupplung **K-065** besteht aus :

1. Gestell	- 1 Stück	17. Flache Zylinderkopfschraube M12x40	- 1 Stück
2. Kupplungskugel	- 1 Stück	18. Schraube M12x1,25x40	- 1 Stück
3. Steckdosenhalterung	- 1 Stück	19. Schraube M12x45	- 4 Stück
4. Rechte Stütze	- 1 Stück	20. Schraube M12x65	- 2 Stück
5. Linke Stütze	- 1 Stück	21. Federring Ø6,2	- 1 Stück
6. Verbindungsstück	- 2 Stück	22. Federring Ø8,2	- 2 Stück
7. Platte	- 2 Stück	23. Federring Ø10,2	- 2 Stück
8. Verstärkung	- 1 Stück	24. Federring Ø12,2	-12 Stück
9. Distanzscheibe	- 1 Stück	25. Vergrößerte Runde Unterlegscheibe Ø6,5	- 1 Stück
10. Schraube M6x20	- 3 Stück	26. Runde Unterlegscheibe Ø8,4	- 5 Stück
11. Schraube M6x30	- 1 Stück	27. Runde Unterlegscheibe Ø10,5	- 2 Stück
12. Schraube M8x30	- 2 Stück	28. Runde Unterlegscheibe Ø13,0	-12 Stück
13. Schraube M10x35	- 2 Stück	29. Sicherungsmutter M6	- 3 Stück
14. Schraube M12x1,25x35	- 3 Stück	30. Mutter M10	- 2 Stück
15. Senkkopfschraube M12x1,25x35	- 1 Stück	31. Mutter M12	- 4 Stück
16. Schraube M12x40	- 1 Stück		

Um die Anhängerkupplung K-065 richtig zu montieren ist folgende Beschreibung einzuhalten:

- Die Montage der Anhängerkupplung erfordert einen Anschnitt und die Demontage und der hinteren Stoßstange.
- Die hintere Stoßstange demontieren.
- Von der Stoßstange die Halterungen abschrauben (die Halterungen werden wieder benötigt) und die Metallfüllung der Stoßstange demontieren (wird nicht wieder benutzt).
- Die Abschleppöse abschrauben (wird nicht wieder benutzt).
- Den Auspuffendtopf sowie die Plastikhalterungen des Auspuffrohres abschrauben.
- Die rechte Stütze (4) an den rechten Längsträger legen und im Punkt A locker mit der Senkkopfschraube M12x1,25x35 (15) verschrauben.
- Das Verbindungsstück (6) an den rechten Längsträger anlegen und so biegen, wie in der Zeichnung 1 angezeigt wird, und im Punkt B mit der flachen Zylinderkopfschraube M12x40 (17) zusammen mit dem Federring Ø12,2 (24) und der Unterlegscheibe Ø13,0 (28) verschrauben.
- Die Plastikhalterung des Auspuffrohres im Punkt C mit der Schraube M6x30 (11), dem Federring Ø6,2 (21), der Unterlegscheibe Ø6,5 (25) und mit Benutzung der Distanzscheibe (9) verschrauben.
- Den Auspuffendtopf in den Punkten D mit den Schrauben M8x30 (12), den Federringen Ø8,2 (22) und den runden Unterlegscheiben Ø8,4 (26) verschrauben.
- Die Verstärkung (8) von der Unterseite der rechten Stütze (4) anlegen und locker in den Punkten E mit den Schrauben M10x35 (13) zusammen mit den runden Unterlegscheiben Ø10,5 (27), den Federringen Ø10,2 (23) und den Muttern M10 (30) anschrauben sowie im Punkt F mit der Schraube M12x1,25x40 (18), den Federringen Ø12,2 (24) und der runden Unterlegscheibe Ø13,0 (28) verschrauben.
- Die linke Stütze (5) an den linken Längsträger anlegen und in den Punkten G mit den Schrauben M12x1,25x35 (14) zusammen mit den Federringen Ø12,2 (24) und den runden Unterlegscheiben Ø13,0 (28) verschrauben.
- Das Verbindungsstück (6) in den linken Längsträger schieben und so biegen, wie in der Abbildung 1 angezeigt wird und im Punkt H mit der Schraube M12x40 (16), dem Federring Ø12,2 (24) und der runden Unterlegscheibe Ø13,0 (28) verschrauben.
- Zwischen die montierten Stützen (4, 5) das Gestell (1) hineinschieben und mit den Schrauben M12x45 (19) zusammen mit den runden Unterlegscheiben Ø13,0 (28), den Federringen Ø12,2 (24) und den Muttern M12 (31) anschrauben.
- Die Platten (7) an das Heckblech mit den von Werk aus vorhandenen Schrauben montieren.
- Die Halterungen der Stoßstange in den Punkten I mit den Schrauben M6x20 (10) zusammen mit den runden Unterlegscheiben Ø6,5 (26) und den selbstsichernden Muttern M6 (29) einbauen.
- Alle Schrauben festziehen.
- Von der Füllung der hinteren Stoßstange die herausragenden Elemente, wie in der Zeichnung 2 angezeigt wird, entfernen.
- Den Anschnitt in der Stoßstange gemäß der Zeichnung 3 durchführen.
- Die hintere Stoßstange montieren.
- An das Gestell (1) die Kupplungskugel (2) und die Steckdosenhalterung (3) mit den Schrauben M12x65 (20), den runden Unterlegscheiben Ø13,0 (28), den Federringen Ø12,2 (24) und Muttern M12 (31) anschrauben.

Die Einhaltung vorliegender Gebrauchsanleitung versichert richtige Montage Und Nutzung der Anhängerkupplung K-065.

Montage der Anhängerkupplung **K-065** soll ins Fahrzeugschein eingetragen werden.

Achtung: Nach 1000 km sind die Schraubverbindungen nachzuprüfen. Die Kugel ist sauber einzuhalten und mit Schmierfett einzuschmieren. Eine Kugelschutz ist zu verwenden.

Alle mechanischen Beschädigungen der Anhängerkupplung **K-065** schließen weitere Nutzung aus.

Die beschädigte Anhängerkupplung ist nicht reparierbar. Sollte die Art der Montage nicht eingehalten oder falsch genutzt werden, übernimmt der Hersteller keine Verantwortung für entstandenen Schaden.

Achtung: Im Preis der Anhängerkupplung ist kein Elektrosatz enthalten.

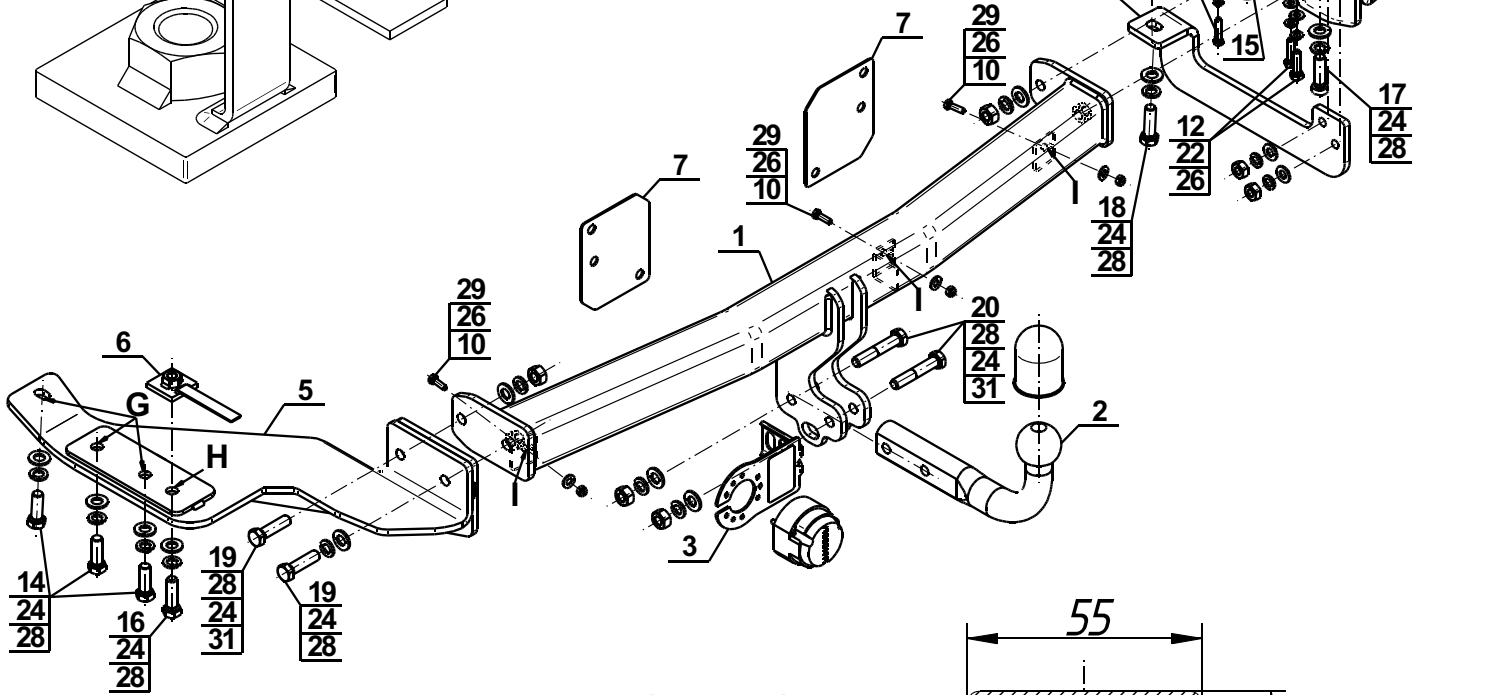
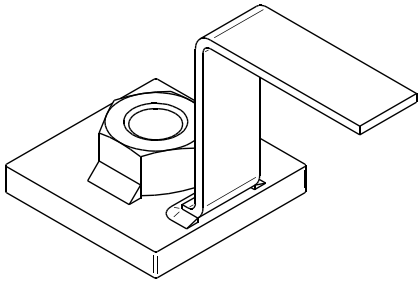
Die Anhängerkupplung muss nicht beim TÜV vorgeführt werden, da diese mit dem Zeichen E20 ausgezeichnet ist, es sei denn, dass aktuelle Vorschriften es anders bestimmen. Diese Montageanleitung dient als ABE und muss mit den Fahrzeugpapieren mitgeführt werden.

Kia Carnival (2006 - 2014)

K-065

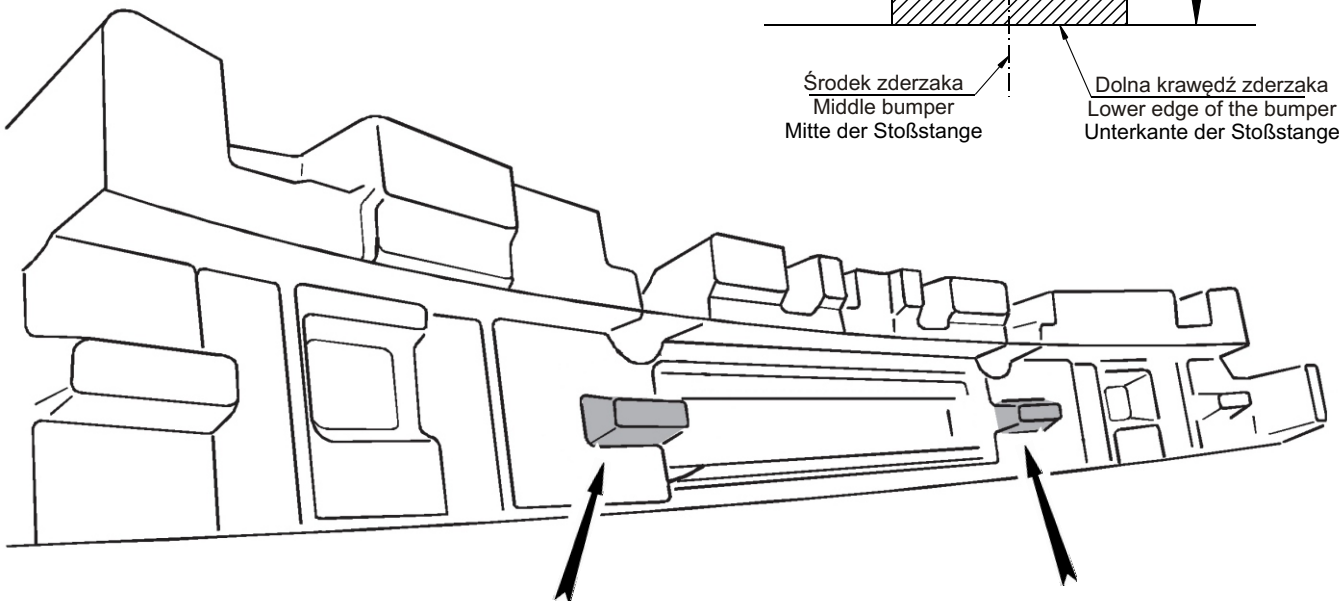
SCHEMAT MONTAŻU MONTAGE DIAGRAM DAS MONTAGESCHEMA

Rys.1 / Fig.1 / Zchg.1



Rys.3 / Fig.3 / Zchg.3

Rys.2 / Fig.2 / Zchg.2



Środek zderzaka
Middle bumper
Mitte der Stoßstange

Dolna krawędź zderzaka
Lower edge of the bumper
Unterkante der Stoßstange